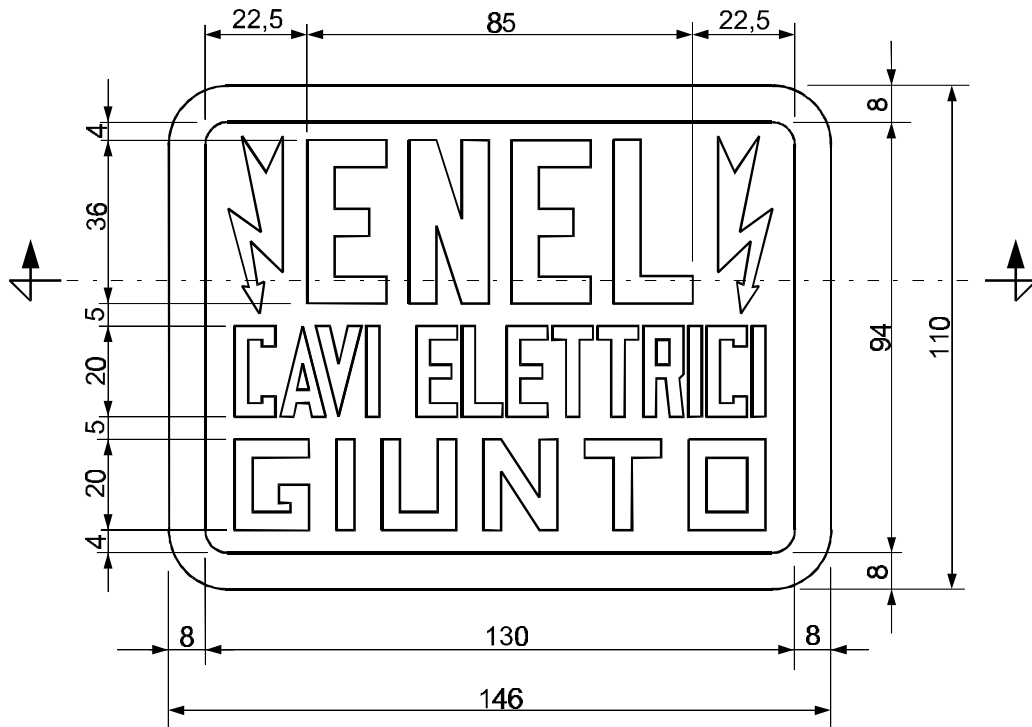
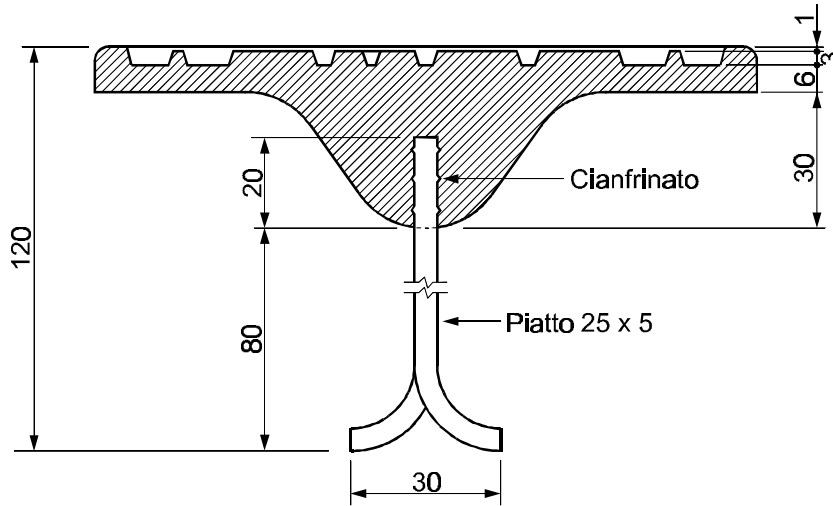


PROPOSTA DI UNIFICAZIONE

RIFERIMENTI A NORMA
UNI ISO 185
UNI EN 10025

Dimensioni in mm



Matricola	27 80 01
-----------	----------

UNITA' DI MISURA : n.

Descrizione ridotta:

S	E	G	N	A	G	I	U	N	T	O	G	H	I	S	A	D	S	4	2	2	2	U	E				
---	---	---	---	---	---	---	---	---	---	---	---	---	---	---	---	---	---	---	---	---	---	---	---	--	--	--	--

ΑΧΘΥΣΤΗ, ΑΠΠΛΑΤΗ Ε ΥΝΙΦΙΧΑΖΙΟΝΕ ΥΝΙΦΙΧΑΖΙΟΝΕ ΙΜΠΙΛΙΝΤΗ

MATERIALE :

Le piastre devono essere realizzate in ghisa.
Le zanche di ancoraggio in acciaio s 185.

CARATTERISTICHE COSTRUTTIVE :

Le piastre devono essere costruite rispettando le misure riportate nel disegno costruttivo.

L'altezza delle lettere in rilievo deve essere di 3 mm.

L'altezza delle rimanenti parti in rilievo deve essere di 4 mm.

Il peso indicativo deve essere di circa 1,150 kg.

IMPIEGO :

La piastra deve essere posizionata sul piano stradale nella fase di ripristino della pavimentazione, in corrispondenza delle giunzioni eseguite su cavi interrati, in modo da segnalarne la loro ubicazione.

COLLAUDO :

Esame a vista e verifica dimensionale