

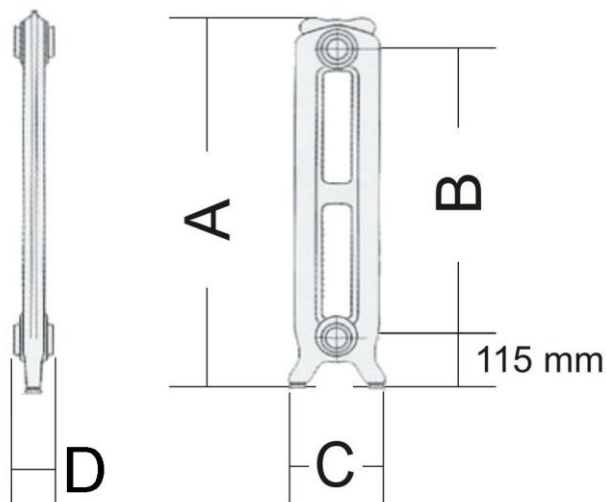


## **Commerc Fond Innocenti s.r.l.**

Uffici ed Esposizione: via Rovereta, 45  
Magazzino: via Boccaccio, 14  
**47852 Cerasolo Ausa di Coriano RIMINI ITALIA**  
Tel. ++39 0541759006; Fax ++39 0541755640  
fonderia@fonderiainnocenti.it

www.fonderiainnocenti.it  
P.I. IT 02066010402  
Iscritta al Trib. Di Rimini Reg.  
Soc. Nr 11899 in data 11-05-90  
C.C.I.A.A. Nr 237839 di Rimini

## **Radiatore Liberty Decorato in Ghisa 2 Colonne h.95**



### **SCHEDA TECNICA:**

- A = cm 95,0
- B = cm 79,5
- C = cm 20,3
- D = cm 7,6

Quantità d'acqua L 3,3

Peso KG 14,4

Pressione d'esercizio 6 bar.

Mozzo da 1.1/4"

Resa Termica W Delta 50 °C = 154