

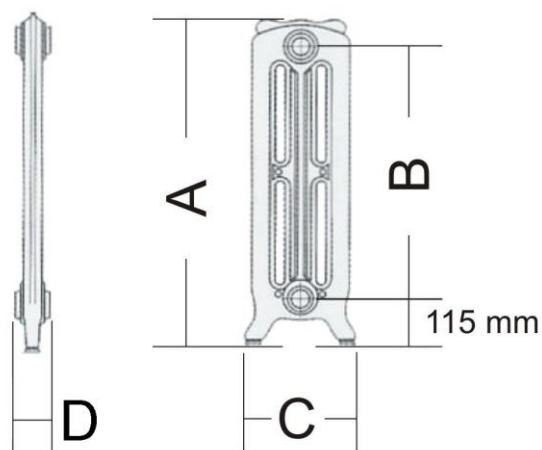


Commerc Fond Innocenti s.r.l.

Uffici ed Esposizione: via Rovereta, 45
Magazzino: via Boccaccio, 14
47852 Cerasolo Ausa di Coriano RIMINI ITALIA
Tel. ++39 0541759006; Fax ++39 0541755640
fonderia@fonderiainnocenti.it

www.fonderiainnocenti.it
P.I. IT 02066010402
Iscritta al Trib. Di Rimini Reg.
Soc. Nr 11899 in data 11-05-90
C.C.I.A.A. Nr 237839 di Rimini

Radiatore Tiffany Dec. in Ghisa 3 Colonne h.75



SCHEDA TECNICA

- A = cm 76,0
- B = cm 58,2
- C = cm 25,0
- D = cm 7,8

Quantità d'acqua L 2,3

Peso KG 12,5

Pressione d'esercizio 6 bar.

Mozzo da 1.1/4"

Resa Termica W Delta 50 °C = 137,8



Commerc Fond Innocenti s.r.l.

Uffici ed Esposizione: via Rovereta, 45
Magazzino: via Boccaccio, 14
47852 Cerasolo Ausa di Coriano RIMINI ITALIA
Tel. ++39 0541759006; Fax ++39 0541755640
fonderia@fonderiainnocenti.it

www.fonderiainnocenti.it
P.I. IT 02066010402
Iscritta al Trib. Di Rimini Reg.
Soc. Nr 11899 in data 11-05-90
C.C.I.A.A. Nr 237839 di Rimini

Dettagli

