

Arredoalvola

artistic / classic-art



Caratteristiche

Valvola termostatica a squadra con attacco per tubo rame o plastica.

Features

Thermostatic angle valve for copper or plastic pipe.

Costruzione

Corpo : ottone EN 12165 -CW617N

Construction

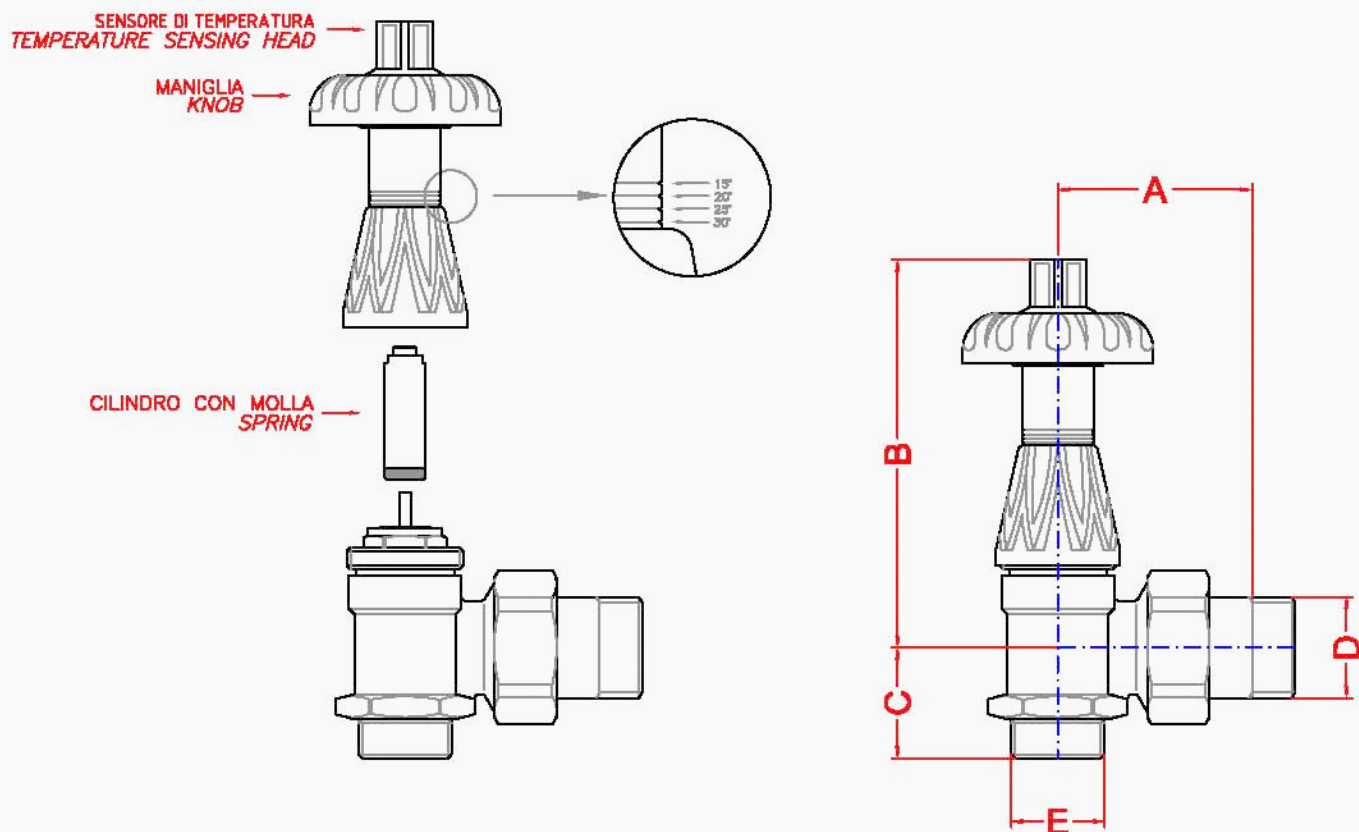
Body : brass EN 12165 -CW617N

Ci riserviamo il diritto di apportare miglioramenti e modifiche ai prodotti descritti ed ai relativi dati tecnici in qualsiasi momento e senza preavviso

Arredoalvola

artistic / classic-art

13813



codice code	D	A	B	C	E
V68110	1/2"	53	100	28	1/2"F
V68120	3/4"	50	100	28	3/4"F

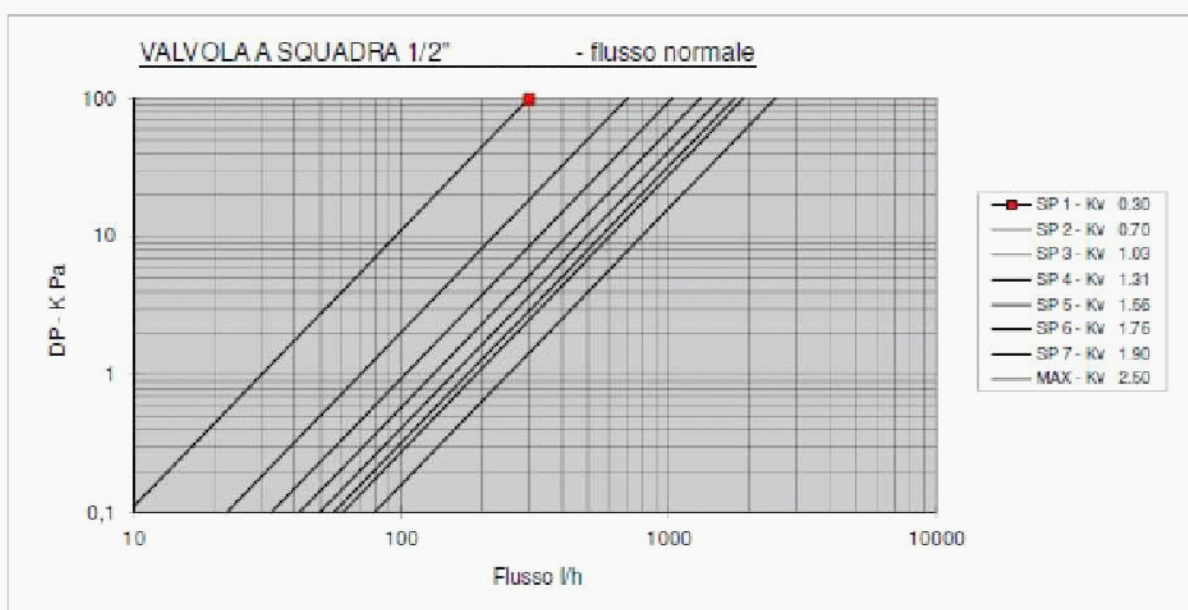
Ci riserviamo il diritto di apportare miglioramenti e modifiche ai prodotti descritti ed ai relativi dati tecnici in qualsiasi momento e senza preavviso

Arredoalvola

artistic / classic-art



FLUSSO NORMALE Normal flow													
set-point	1	2	3	4	5	6	7	max				DP	rad. DP
0.1K Pa l/h	9,48	22,12	32,548	41,396	49,296	55,616	60,04	79				0,1	31,6
10K Pa l/h	300	700	1030	1310	1560	1760	1900	2500				100	1000
Kv	0,3	0,7	1,03	1,31	1,56	1,76	1,9	2,5					



Ci riserviamo il diritto di apportare miglioramenti e modifiche ai prodotti descritti ed ai relativi dati tecnici in qualsiasi momento e senza preavviso